



GRUPE  
**duplex**

**STOCKAGE**

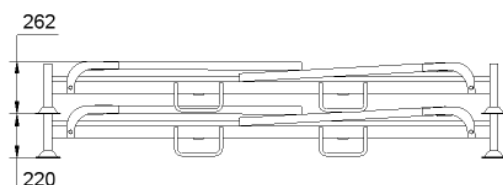
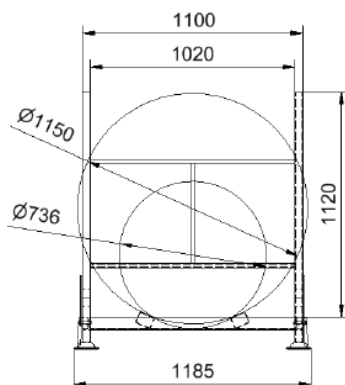
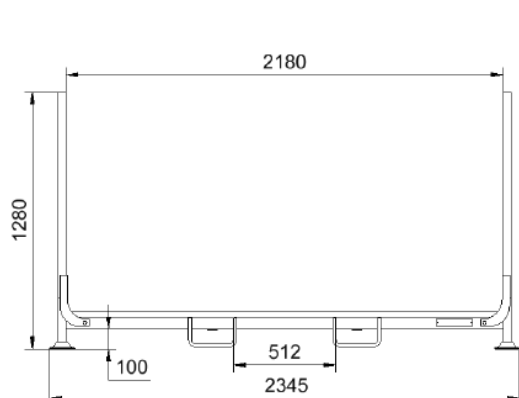
Vente : Neuf et occasion - Location

# MP 12040 1 PL

MANURACK A PNEUS



	Extérieures (mm)	Utiles (mm)	Charge utile	500 kg
<b>L</b>	2345	2180	<b>Gerbage</b>	6 sur 1
<b>I</b>	1185	1185	<b>Dim. pneus (mm)</b>	Ø736 à Ø1150
<b>H</b>	1280 / 262	1170	<b>Camion complet</b>	121 produits



SAS au capital de 470 000 €

Z.I Ouest - Allée des Quatre Journaux - 72 200 LA FLÈCHE

Tél. : 33 (0) 02 43 45 55 00 - Fax : 02 43 45 55 10

E-mail : [contact@duplex.fr](mailto:contact@duplex.fr)

[www.duplex.fr](http://www.duplex.fr)