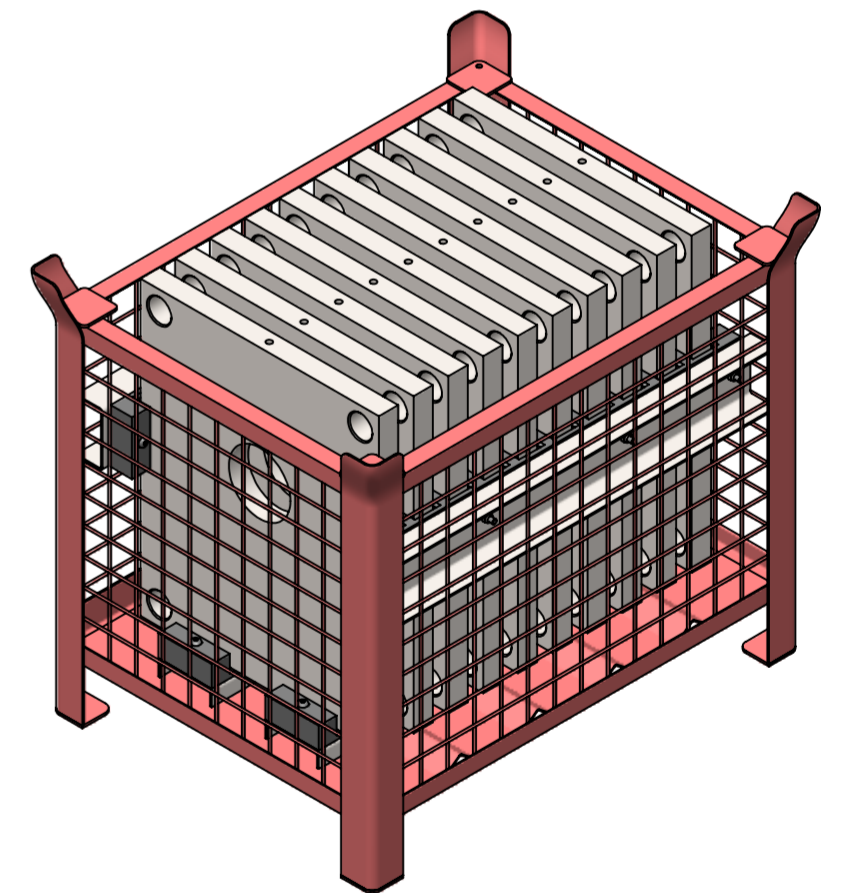
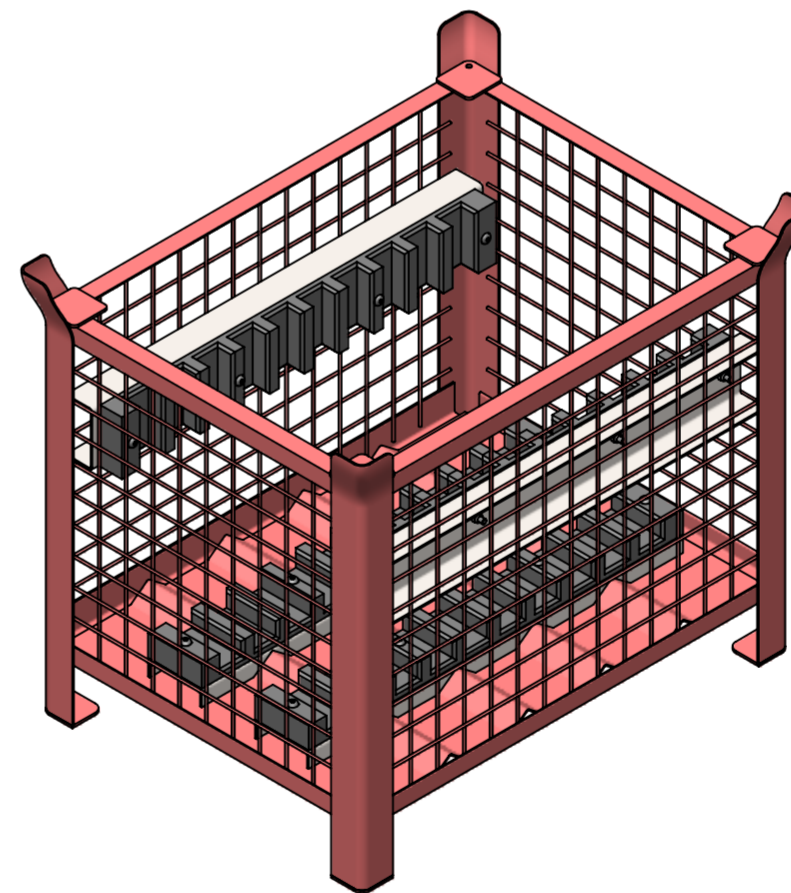
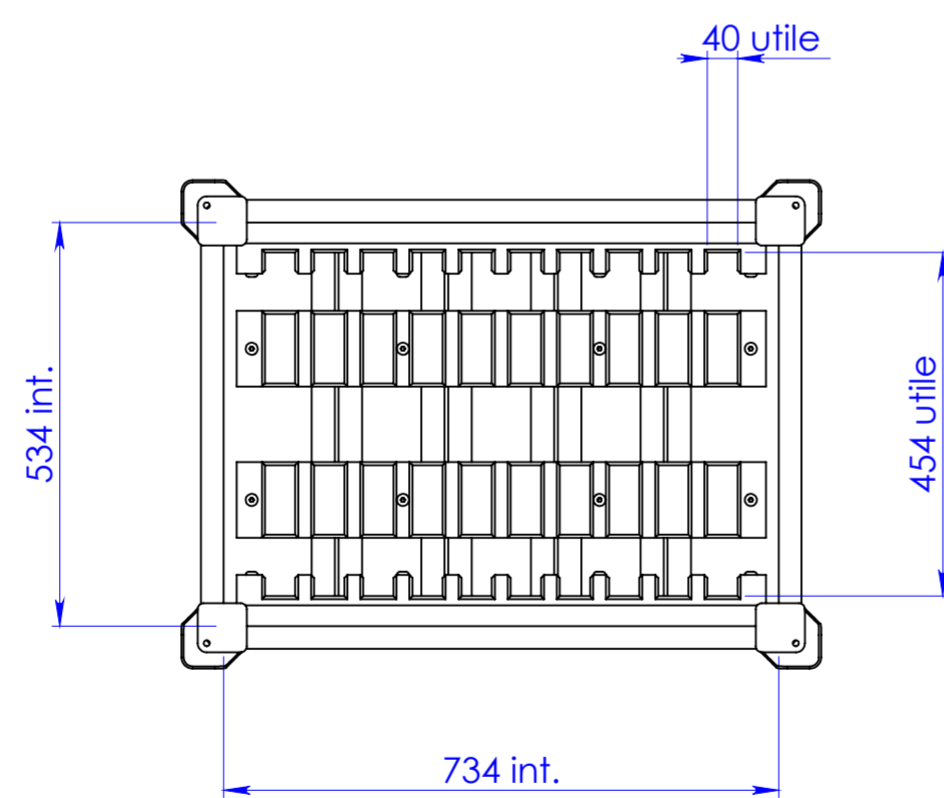
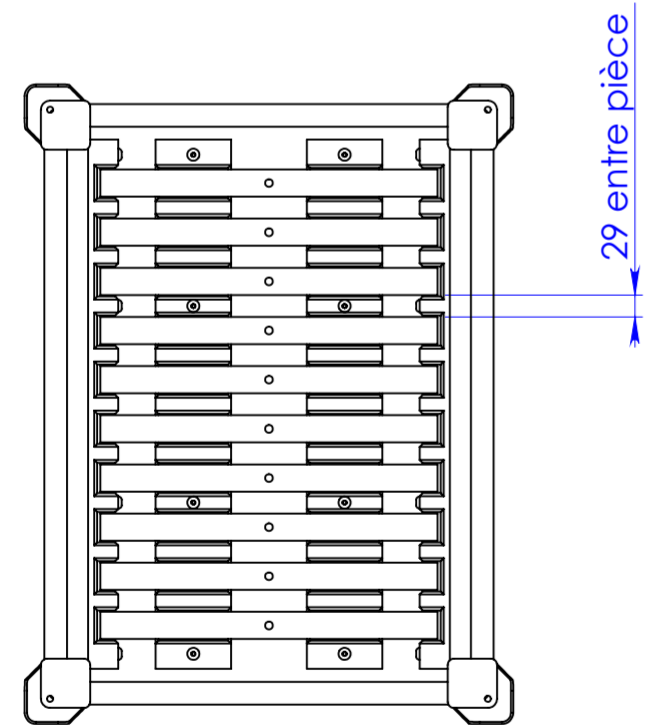
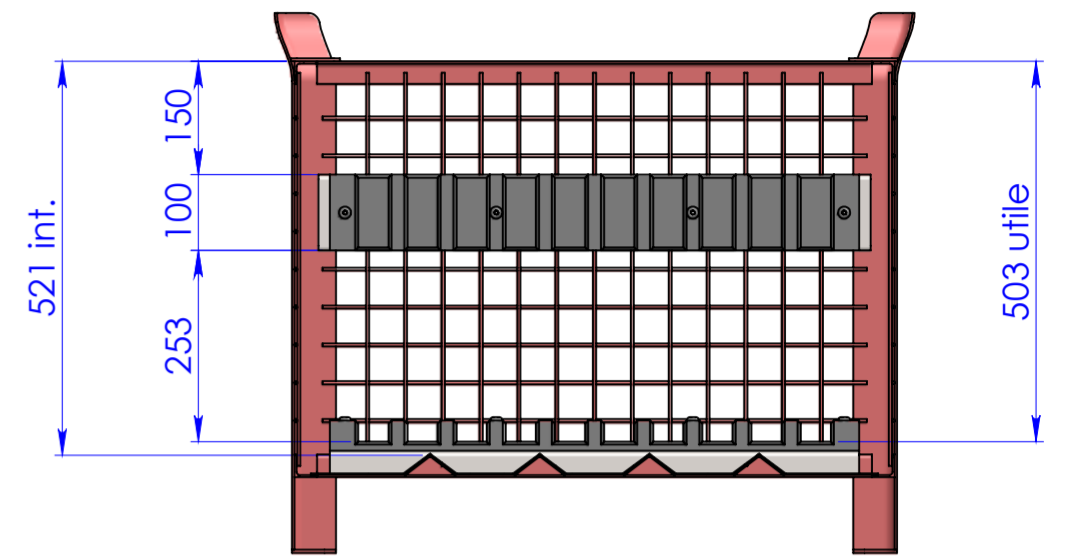



COUPE A-A



N° indice	Modification	Auteur	Date
-	-	-	-
Charge utile : 700 Kg	Tolérances générales : ISO 2768 mK	Ce document est la propriété de DUPLEIX. Il ne peut être utilisé, reproduit ou ses contenus révélés à des tiers sans l'autorisation de DUPLEIX.	
Dessiné par : W. GOURDON	Vérifié par : -	Date : 27/10/2015	-
Gerbage : 3 sur 1	Matériau : Acier + PA	Format : A2	-
	Finition : Peint	ECH. 1:10	
		Description : Conteneur 846x646x714 aménagé	
ZI OUEST Allée des Quatre Journaux 72200 La FLECHE		N° de plan : CG154401NP V2	
Tél : +33(0)2 43 45 55 00 Fax : +33(0)2 43 45 55 10		Page 1/2	